

1550нм СУПЕРЛЮМИНЕСЦЕНТНЫЕ ДИОДНЫЕ МОДУЛИ

1мВт – CW

Модули являются высокостабильными источниками некогерентного оптического излучения мощностью 1мВт. Согласованы с многомодовыми и одномодовыми волокнами, включая волокна с малыми потерями при радиусе изгиба 5мм. Малые габаритные размеры и вес позволяют осуществлять монтаж модулей на плату без дополнительного крепления.

Предназначены для использования в оптических источниках излучения и волоконно-оптических датчиках.

Предельные значения

Прямой ток, I_f	150мА
Обратное напряжение, V_r	2В
Прямое напряжение, V_f	2.5В
Рабочая температура, T_c	-30÷+50°C
Температура хранения, T_{stg}	-30÷+60°C

Электрические / оптические параметры (ОМ, $T=25^\circ\text{C}$)

Параметр		Мин.	Тип.	Макс.	Един.	Условия
Длина волны	λ	1530	1550	1570	нм	CW, P=1мВт
Рабочий ток	I_{op}		100	120	мА	CW, P=1мВт
Прямое напряжение	V_f			1.8	В	CW, P=1мВт
Оптическая мощность	P_o	0.8	1		мВт	CW, I_{op}
Ширина спектра	$\Delta\lambda$	40			нм	CW, P=1мВт, FWHM
Модуляция спектра	R		0.15	0.35	дБ	CW, P=1мВт

Информация для заказа

ELED-1550-1-H-9-X-X-CW

Тип волокна

SM1 – G657A1 (радиус изгиба 13мм*)

SM3 – G657B3 (радиус изгиба 5мм*)

MM5 – 50/125

MM6 – 62.5/125

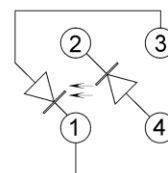
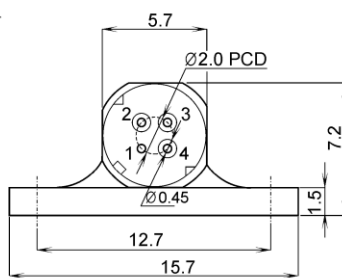
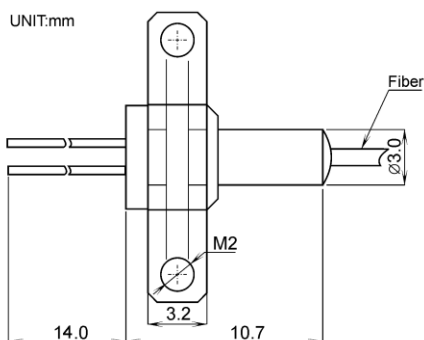
* Потери при 1550нм - 0.1дБ/виток

Тип коннектора

FU – FC/UPC

FA – FC/APC

N – без коннектора



- 1 Case, PD Cathode
- 2 ELED Cathode
- 3 PD Anode
- 4 ELED Anode

Предпочтительная длина волокна – 0.4 м.

По запросу модули изготавливаются в корпусах с термостабилизацией (Т, Е).

ELED-1550-1

1550нм СУПЕРЛЮМИНЕСЦЕНТНЫЕ ДИОДНЫЕ МОДУЛИ

1мВт – CW

