

## 1550нм СУПЕРЛЮМИНЕСЦЕНТНЫЕ ДИОДНЫЕ МОДУЛИ

0.5мВт – CW

Модули являются высокостабильными источниками некогерентного оптического излучения мощностью 0.5мВт. Согласованы с многомодовыми и одномодовыми волокнами, включая волокна с малыми потерями при радиусе изгиба 5мм. Малые габаритные размеры и вес позволяют осуществлять монтаж модулей на плату без дополнительного крепления.

Предназначены для использования в оптических источниках излучения и волоконно-оптических датчиках.

## Предельные значения

Прямой ток, $I_f$	150мА
Обратное напряжение, $V_r$	2В
Прямое напряжение, $V_f$	2.5В
Рабочая температура, $T_c$	-30÷+50°C
Температура хранения, $T_{stg}$	-30÷+60°C

Электрические / оптические параметры (ОМ, T=25°C)

Параметр		Мин.	Тип.	Макс.	Един.	Условия
Длина волны	$\lambda$	1530	1550	1570	нм	CW, P=0.5мВт
Рабочий ток	$I_{op}$		100	120	мА	CW, P=0.5мВт
Прямое напряжение	$V_f$			1.8	В	CW, P=0.5мВт
Оптическая мощность	$P_o$	0.3	0.5		мВт	C, $I_{op}$
Ширина спектра	$\Delta\lambda$	40			нм	CW, P=0.5мВт, FWHM
Модуляция спектра	R		0.15	0.35	дБ	CW, P=0.5мВт

## Информация для заказа

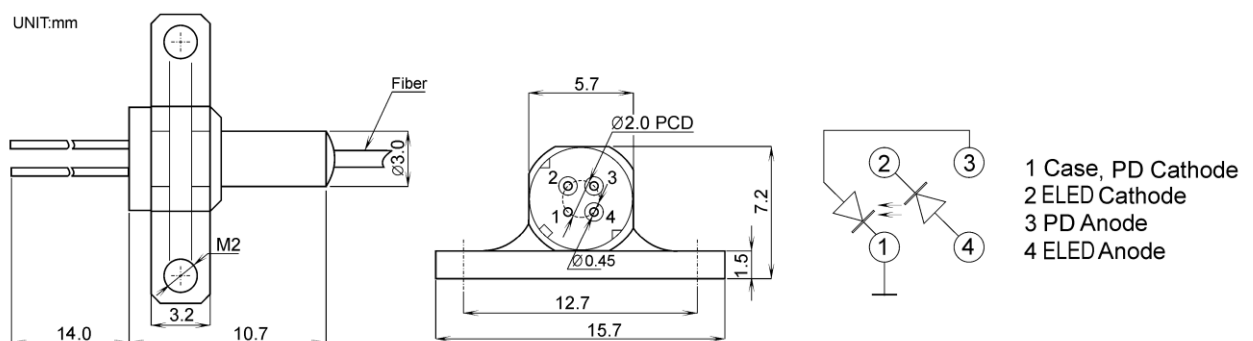
## ELED-1550-0.5-H-9-X-X-CW

## Тип волокна

**SM1** – G657A1 (радиус изгиба 13мм\*)  
**SM3** – G657B3 (радиус изгиба 5мм\*)  
**MM5** – 50/125  
**MM6** – 62.5/125 \* Потери при 1550нм - 0.1дБ/виток

## Тип коннектора

**FU** – FC/UPC  
**FA** – FC/APC  
**N** – без коннектора



Предпочтительная длина волокна – 0.4 м.

По запросу модули изготавливаются в корпусах с термостабилизацией (Т, Е).

# ELED-1550-0.5

1550нм СУПЕРЛЮМИНЕСЦЕНТНЫЕ ДИОДНЫЕ МОДУЛИ

0.5мВт – CW

